

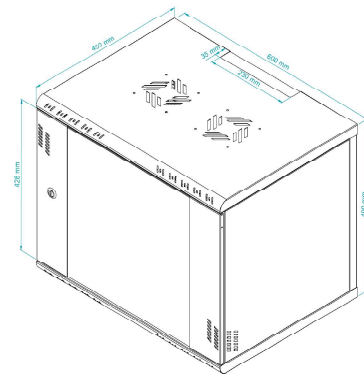
Szafa RACK Professional 19" 9U 450mm

RACK Cabinet Professional 19" 9U 450mm



SPECYFIKACJA TECHNICZNA TECHNICAL PARAMETERS

KOLOR: COLOUR:	SZARY (RAL 7035) GREY (RAL 7035)
PRODUCENT: PRODUCER:	STALFLEX SP. Z O.O.
MATERIAŁ: MATERIAL:	BLACHA DC01; DX51D + Z250 SHEET METAL DC01; DX51D + Z250
GRUBOŚĆ BLACHY: SHEET THICKNESS:	0,6 ; 0,8 ; 1,2 ; 1,5 mm
WYMIARY ZEWNĘTRZNE: EXTERNAL DIMENSIONS:	(Wysokość/Szerokość/Głębokość w mm) 490x600x450 (Height/Width/Depth in mm) 490x600x450
WYMIARY OPAKOWANIA: DIMENSIONS OF THE PACKAGE:	(Wysokość/Szerokość/Głębokość w mm) 690x555x165 (Height/Width/Depth in mm) 690x555x165
WAGA NETTO: NET WEIGHT:	15 kg
WAGA BRUTTTO: GROSS WIGHT:	16 kg
ZASTOSOWANIE: USE:	DO WEWNĄTRZ INDOOR
WYPOSAŻENIE: EQUIPMENT:	ZESTAW MONTAŻOWY ASSEMBLY KIT
OBCIĄŻENIE: LOADING:	70 KG



SYMBOL: **P-RC19-9U-450GG**

EAN: **5903351267229**